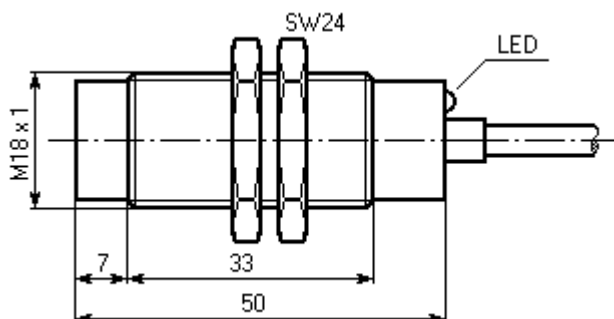


## DATENBLATT

Typ: **I-G18M-08-POKL-x-50mm**



Messing vernickelt

### Technische Daten :

Durchmesser	M18 x 1
Länge	50 mm
Ausgangsfunktion	Öffner / PNP
Nennschaltabstand	8 mm
Einbauart	nicht bündig
Schalthysterese	3 - 15 %
Nennspannung	10 - 60 V
Strombelastbarkeit	bis 400 mA
Spannungsabfall	< 2 V
Eigenstromaufnahme	< 5 mA
Schaltanzeige	LED
Kurzschlußfestigkeit	ja
Verpolungsschutz	ja
max. Schaltfrequenz	1000 Hz
Umgebungstemperatur	-25 - +70 °C
Schutzart	IP 67
Anschluß	Kabel 3 x 0,34 mm <sup>2</sup>

### Anschlußbild :

