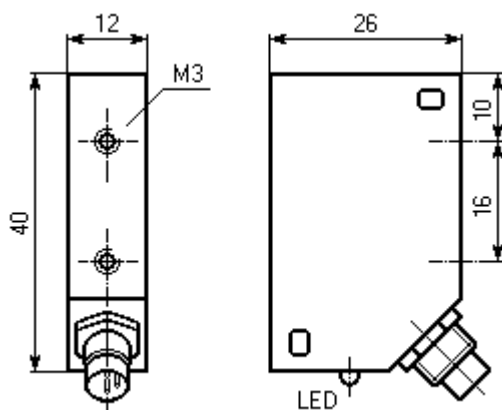


DATENBLATT

Typ: **I-R40K-04-PSKL-S-X16**



Kunststoff

Technische Daten :

Abmessungen:	40 x 26 x 12 mm
Ausgangsfunktion	Schließer / PNP
Nennschaltabstand	4 mm
Einbauart	nicht bündig
Schalthysterese	3 - 15 %
Nennspannung	10 - 60 V
Strombelastbarkeit	bis 400 mA
Spannungsabfall	< 3 V
Schaltanzeige	LED
Kurzschlußfestigkeit	ja
Verpolungsschutz	ja
max. Schaltfrequenz	3 kHz
Umgebungstemperatur	-25 - +75 °C
Schutzart	IP 67
Anschluß	Stecker Binder 711-09-0077-00-03

Anschlußbild :

